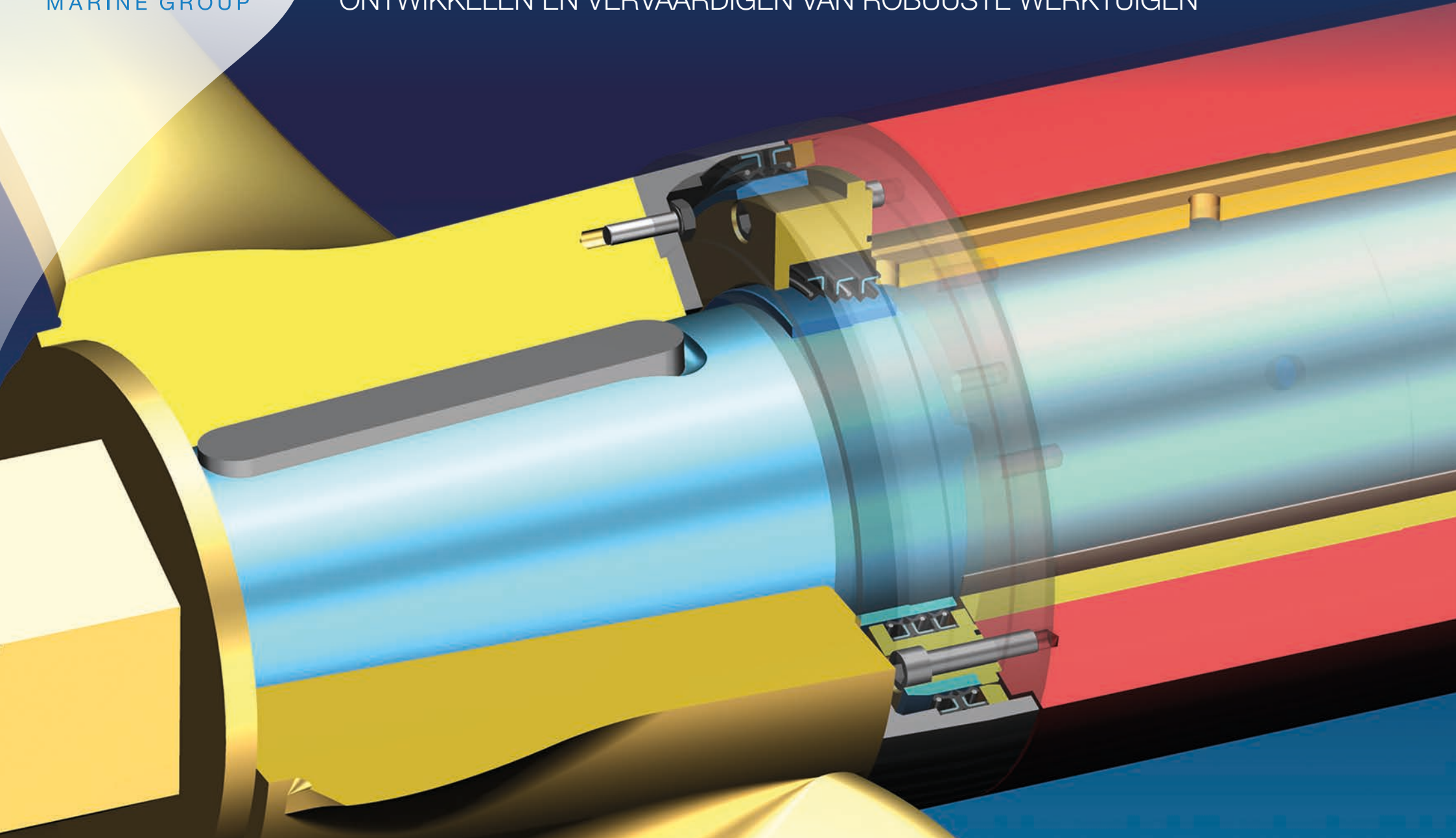


KOOIMAN SCHROEFASAFDICHTING

ONTWIKKELEN EN VERVAARDIGEN VAN ROBUUSTE WERKTUIGEN



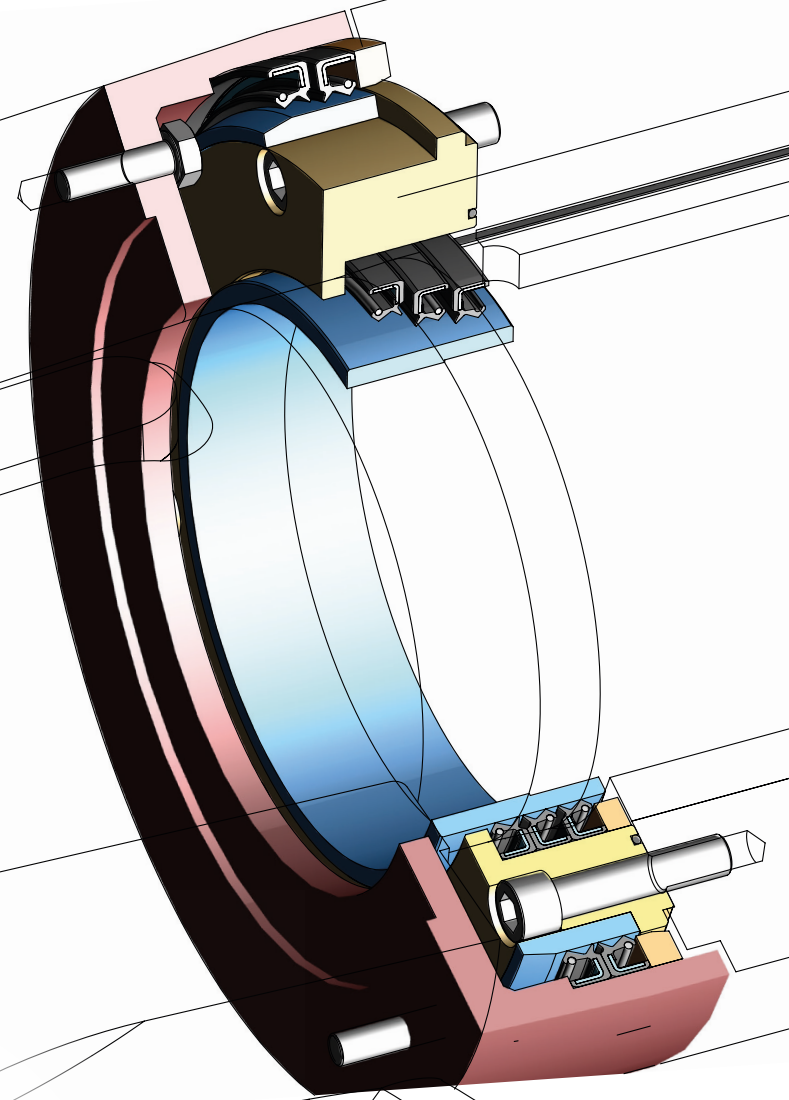
KOOIMAN SCHROEFASAFDICHTING

ONTWIKKELEN EN VERVAARDIGEN VAN ROBUUSTE WERKTUIGEN

De Kooiman Schroefasafdichting. Compact, simpel, robuust en effectief. De afdichting is zeer geschikt voor retro-fit en nieuwbouw. Met geïntegreerde trossenvanger geeft deze afdichting eveneens een goede bescherming van de schroefas.

Een bekend probleem, de lekkende schroefasafdichting. Jarenlange ervaring met het installeren van bestaande merken schroefasafdichtingen heeft Kooiman ertoe gebracht zelf een schroefasafdichting te ontwikkelen. De achterafdichting is geïntegreerd met de trosbeschermer. Hierdoor ontstaat een zeer korte bouwlengte. De trosbeschermer functioneert als huis voor de buitenste afdichtingen. De ruimte tussen de buitenste en binnenste afdichtingen wordt gevuld met vet. Door de vetbuffer en de extra buitenste afdichtingen wordt oliekkage ten opzichte van de bestaande afdichtingen sterk verminderd en de as komt niet in aanraking met (zout) water. Het ontstane labyrint voorkomt dat lijnen bij de binnenste afdichtingen kunnen komen.

Inmiddels heeft Kooiman een trackrecord waarbij deze schroefasafdichtingen succesvol en naar tevredenheid toegepast zijn. Kooiman Schroefasafdichtingen bestaan deels uit onderdelen die op voorraad zijn en deels uit onderdelen die per omgaande in de eigen machinefabriek vervaardigd worden. De afdichtingen zijn opgebouwd uit hoogwaardige materialen zoals brons, RVS bussen met geharde toplaag en Viton rubber lip seals.



UITVOERINGEN SCHROEFASAFDICHTING

Zeeschepen:

Norne
Zwerver III
Deo Gloria
Eems Sky
Eems Spring
BRU 33 Dolfijn

Binnenvaartschepen:

Ivernia
Wendy Dua

WWW.KOOIMANMARINEGROUP.NL

KOOIMAN MARINE GROUP | LINDTSEDIJK 84 | 3336LE ZWIJNDRECHT | NEDERLAND | (T) +31 (0)78 61 00 477